

KOMFORT-WOHNRAUMLÜFTUNG MIT WÄRMERÜCKGEWINNUNG

M-WRG-S... M-WRG-K...

Wartung der Lüftungsgeräte der Serie M-WRG



WARTUNGSANLEITUNG

Artikel-Nr. 5303-00 KW 48/2015 DE

Meltem Wärmerückgewinnung GmbH & Co. KG
Am Hartholz 4 · D-82239 Alling
info@meltem.com · www.meltem.com

MIT UNS LÜFTEN SIE RICHTIG



Allgemeine Hinweise zur Wartung

Filter

Filterwechselanzeige

Das Lüftungsgerät verfügt über eine Filterwechselanzeige. Der Verschmutzungsgrad der Rundfilterpatronen wird automatisch vom Lüftungsgerät überwacht. Ein anstehender Filterwechsel wird ca. zwei bis drei Wochen vorher optisch (nur Typ M-WRG-K) und akustisch signalisiert.

Die optische Anzeige erscheint bei den Lüftungsgeräten des Typs M-WRG-K als Ausrufezeichen „!“ in der rechten oberen Ecke des LCD-Displays bei allen Programm- und Zustandsanzeigen:

```
LSA:03  LSZ:03  !
P0 Wahl I, II, III
```

Je näher der Zeitpunkt des Filterwechsels rückt, desto kürzer werden die akustischen Warnintervalle. Der Filterwechsel muss durchgeführt werden, wenn das Warnsignal stündlich, jeweils eine Sekunde lang ertönt. Durch diesen längeren Zeitraum der Warnung ist der Nutzer in der Lage rechtzeitig Ersatzfilter zu bestellen. Sie können den Filterwechsel ohne Werkzeug vornehmen.

Filterauswahl

Für die Lüftungsgeräte der Serie M-WRG stehen mehrere Filterklassen zur Auswahl:

Art.-Nr.	Bezeichnung	Filtertyp	Filterklasse	Anwendungsbereich
5571	M-WRG-FS	Standardfilter (für Zuluft und Abluft)	G4	normaler Einsatz
5572	M-WRG-FA	Allergikerfilter (nur für Zuluft)	F7	für Allergiker
5573	M-WRG-FK	Aktivkohlefilter (nur für Zuluft)	M6	bei schadstoffbelasteter Außenluft durch Autos, Industrie, Hausbrand etc.

Filterbezug

Über Ihre jeweilige Landesvertretung erhalten Sie entsprechende Informationen zum Filterbezug. Die Kontaktdaten finden Sie auf unserer Website unter www.meltem.com (siehe auch nebenstehenden QR-Code).



Zugang zu
www.meltem.com

Wichtige Hinweise zum Filterwechsel

HINWEIS

- ▶ Wechseln Sie die Filter immer paarweise, mindestens einmal pro Jahr und idealerweise vor der Heizperiode. Die Filterdurchlässigkeit beider Filter beeinflusst den Wirkungsgrad und den Energieverbrauch des Lüftungsgeräts.
- ▶ Wechseln Sie bei starker Luftverschmutzung (z. B. durch Straßenverkehr oder Industrie, in Räumen mit erhöhter Staubbelastung) die Filter **halbjährlich**.
- ▶ Schalten Sie das Lüftungsgerät für den Filterwechsel immer am Netzschalter aus. Andernfalls verhindern die geöffneten Luftklappen das Entfernen und Einsetzen der Filterpatronen.

Reinigung

⚠ WARNUNG

- ▶ Schalten Sie das Lüftungsgerät vor der Reinigung stromlos.
- ▶ Achten Sie darauf, dass bei der Reinigung keine Feuchtigkeit in das Gehäuseinnere dringt.
- ▶ Verwenden Sie niemals einen Hochdruckreiniger, Dampfreiniger oder Dampfstrahler.

Das Lüftungsgerät besteht aus hochwertigen Kunststoffen und bedarf nur geringer Pflege.

- ▶ Wischen Sie die Außenflächen von Zeit zu Zeit mit einem weichen, feuchten Tuch ab. Verwenden Sie dazu eine milde Seifenlauge. Für besonders hartnäckigen Schmutz kann ein handelsüblicher Kunststoffreiniger eingesetzt werden.

HINWEIS

- ▶ Verwenden Sie zur Reinigung niemals säurehaltige, ätzende oder scheuernde Reinigungsmittel.

Wartungspläne

Gerätenummer

- ▶ Bitte tragen Sie in der folgenden Zeile Ihre Gerätenummer ein. Sie finden die Gerätenummer auf dem Typenschild (siehe Abb. 1 auf Seite 4).

Gerätenummer: _____

Wartungsplan A – jährliche Wartung

		Datum									
Tätigkeit	Komponente										
Reinigen	Gerätedeckel										
	Filterdeckel										
	Filterring										
	Außenluftrohr										
	Filterboden										
	Luftklappenrahmen										
	Luftklappen										
	Zwischenplatte										
Sichtprüfung	Wärmeübertrager										
Ersetzen (siehe 4.1.4)	Zuluftfilter										
	Abluftfilter										
Funktionsprüfung	Klappenmechanik										
	Zu- und Abluftgebläse										
	Display (nur M-WRG-K...)										

Tab. 1: Wartungsplan A – jährliche Wartung



Wartungsplan B – Wartung alle 5 Jahre

		Datum									
Tätigkeit	Komponente										
Desinfizieren	Lüftungsgerät										
Reinigen	Flachkanäle/ Flexrohre										

Tab. 2: Wartungsplan B – Wartung alle 5 Jahre

Benötigte Ersatzteile und Hilfsmittel

Wartungsplan A – jährliche Wartung

- Ersatzfilter 2x, siehe Abschnitt 4.1.2 auf Seite 6
- Fusselfreies Tuch zum Reinigen der Oberflächen des Lüftungsgeräts
- Fusselfreies Tuch zum Abdecken des Wärmeübertragers
- Milde Seifenlauge
- Staubsauger mit Aufsatz für kratzempfindliche Oberflächen, z. B. Saugpinsel aus Naturhaarborsten
- Staubwedel aus Spezialfasern mit Griff, z. B. Swiffer

Wartungsplan B – Wartung alle 5 Jahre

- Desinfektionsspray, z. B. Sagrotan Hygiene-Spray



Wartungsplan A – jährliche Wartung durchführen

Lüftungsgerät am Netzschalter ausschalten

- ▶ Schalten Sie das Lüftungsgerät am Netzschalter (Pos. 1 in Abb. 2) aus.

HINWEIS

Wenn Sie das Lüftungsgerät nicht ausschalten, verhindern die geöffneten Luftklappen das Entfernen und Einsetzen der Filterpatronen.



Abb. 2: Lüftungsgerät am Netzschalter ausschalten

Deckel vom Lüftungsgerät abnehmen und reinigen

- ▶ Drücken Sie mit beiden Daumen auf die beiden Rasthaken (Pos. 1 in Abb. 3) an der Unterseite des Lüftungsgeräts. Der Deckel (Pos. 2 in Abb. 3) löst sich.
- ▶ Greifen Sie gleichzeitig mit den Zeigefingern in die Fuge zwischen Deckel und Gehäuse (Pos. 3 in Abb. 3) und heben Sie den Deckel vom Gehäuse nach oben ab.
- ▶ Reinigen Sie den Deckel von allen Seiten mit einem feuchten Tuch und milder Seifenlauge.

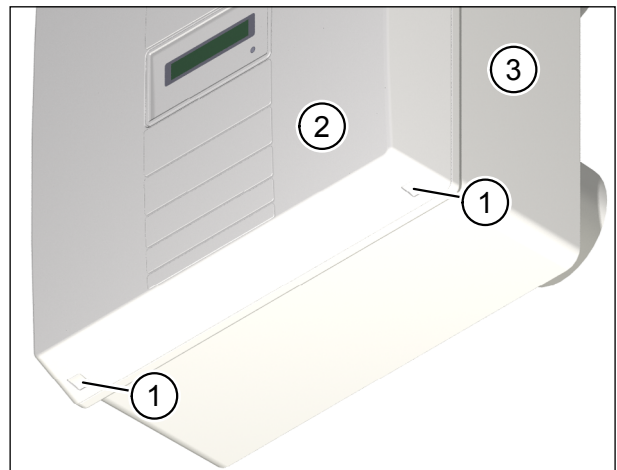


Abb. 3: Deckel vom Lüftungsgerät abnehmen und reinigen

Gebrauchte Filter entfernen, Filterdeckel und Filterring reinigen

- ▶ Drehen Sie den Filterring (Pos. 1 in Abb. 4) an der Griffleiste (Pos. 2 in Abb. 4) gegen den Uhrzeigersinn, bis der Pfeil am Filterring (Pos. 3 in Abb. 4) auf den Pfeil der Entnahmeposition (Pos. 4 in Abb. 4) zeigt.
- ▶ Ziehen Sie den Filterring zusammen mit dem Abluftfilter aus dem Lüftungsgerät heraus.
- ▶ Drehen Sie den Filterdeckel (Pos. 6 in Abb. 4) an der Griffleiste (Pos. 7 in Abb. 4) gegen den Uhrzeigersinn, bis der Pfeil am Filterdeckel (Pos. 8 in Abb. 4) auf den Pfeil der Entnahmeposition (Pos. 9 in Abb. 4) zeigt.
- ▶ Ziehen Sie den Filterdeckel zusammen mit dem Zuluftfilter aus dem Lüftungsgerät heraus.
- ▶ Lösen Sie den Abluftfilter vom Filterring.
- ▶ Lösen Sie den Zuluftfilter vom Filterdeckel.
- ▶ Reinigen Sie den Filterring und den Filterdeckel mit einem feuchten Tuch und milder Seifenlauge.
- ▶ Entsorgen Sie die gebrauchten Filter in den Restmüll bzw. bestimmungsgemäß.

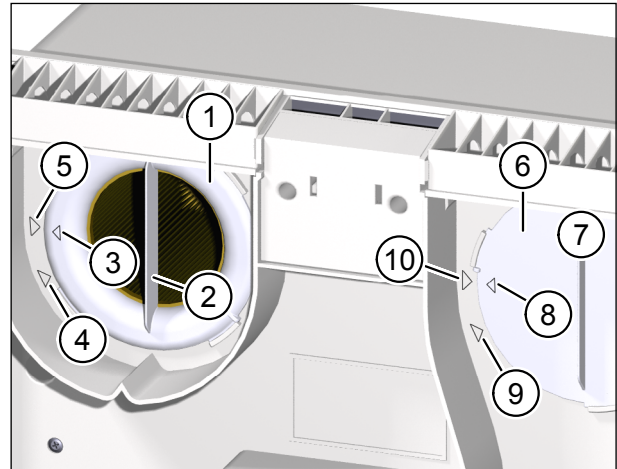


Abb. 4: Gebrauchte Filter entfernen

Außenluftrohr auf Verunreinigungen prüfen und bei Bedarf reinigen

- ▶ Überprüfen Sie das Außenluftrohr (Pos. 1 in Abb. 5) auf Verunreinigungen.
- ▶ Reinigen Sie das Außenluftrohr bei Bedarf:
 - ▶ Decken Sie den Wärmeübertrager (Pos. 2 in Abb. 5) mit einem fusselfreien Tuch ab. So verhindern Sie, dass Schmutz in den Wärmeübertrager eindringt.
 - ▶ Reinigen Sie das Außenluftrohr mit einem Staubsauger oder einem Staubwedel (siehe Abschnitt 6.1 auf Seite 9).

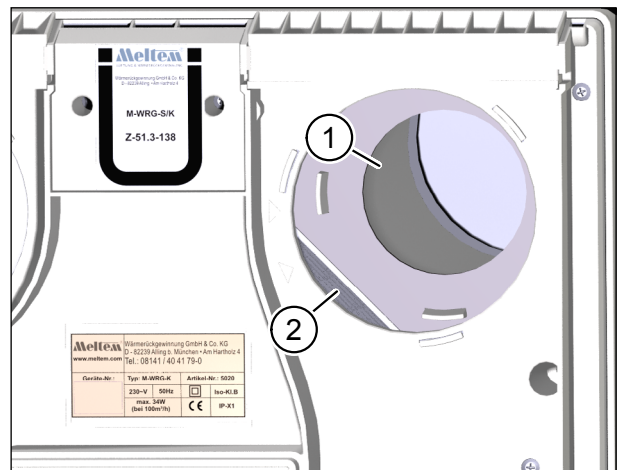


Abb. 5: Außenluftrohr auf Verunreinigungen prüfen und bei Bedarf reinigen

HINWEIS

- ▶ Saugen Sie den Wärmeübertrager nicht mit dem Staubsauger ab. Es besteht die Gefahr, dass Sie dabei die Lamellen des Wärmeübertragers beschädigen.

Filterboden an Abluftseite bei Bedarf reinigen

- ▶ Überprüfen Sie den Filterboden an der Abluftseite (Pos. 1 in Abb. 6) auf Verunreinigungen.
- ▶ Reinigen Sie den Filterboden bei Bedarf:
 - ▶ Decken Sie den Wärmeübertrager (Pos. 2 in Abb. 6) mit einem fusselfreien Tuch ab. So verhindern Sie, dass Schmutz in den Wärmeübertrager eindringt.
 - ▶ Reinigen Sie den Filterboden mit einem Staubsauger (siehe Abschnitt 6.1 auf Seite 9).

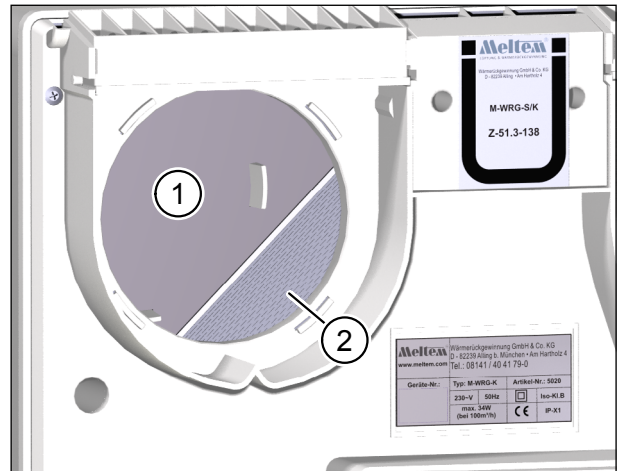


Abb. 6: Filterboden an Abluftseite bei Bedarf reinigen

HINWEIS

- ▶ Saugen Sie den Wärmeübertrager nicht mit dem Staubsauger ab. Es besteht die Gefahr, dass Sie dabei die Lamellen des Wärmeübertragers beschädigen.

Beide Luftklappenrahmen abnehmen und reinigen

- ▶ Ziehen Sie die beiden Luftklappenrahmen (Pos. 1 in Abb. 7) vorsichtig nach oben aus dem Lüftungsgerät.
- ▶ Reinigen Sie die Luftklappenrahmen mit einem feuchten Tuch und milder Seifenlauge.

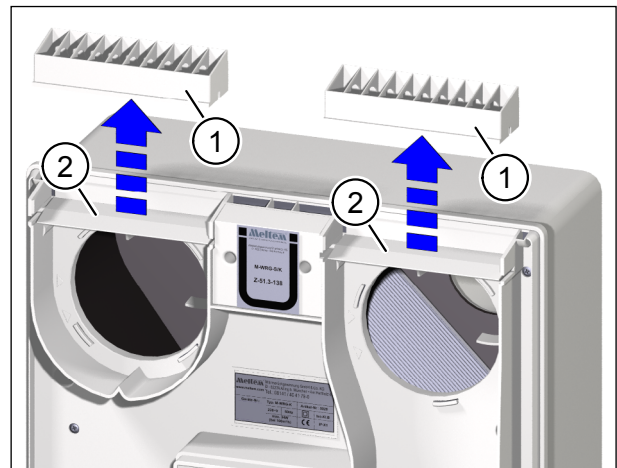


Abb. 7: Beide Luftklappenrahmen abnehmen und reinigen

HINWEIS

- ▶ Entfernen Sie die Luftklappen (Pos. 2 in Abb. 7) nicht vom Lüftungsgerät.

Luftklappen reinigen

- ▶ Reinigen Sie beide Luftklappen (Pos. 2 in Abb. 7) mit einem feuchten Tuch und milder Seifenlauge.

HINWEIS

- ▶ Entfernen Sie die Luftklappen nicht vom Lüftungsgerät.

Zwischenplatte reinigen

- ▶ Reinigen Sie die Zwischenplatte (Pos. 1 in Abb. 8) mit einem feuchten Tuch und milder Seifenlauge.



Abb. 8: Zwischenplatte reinigen

Wärmeübertrager auf Verunreinigungen prüfen

- ▶ Kontrollieren Sie den Wärmeübertrager (Pos. 1 in Abb. 9) durch Sichtprüfung auf Verunreinigungen.

HINWEIS

Falls Sie bei der jährlichen Sichtprüfung grobe Verunreinigungen am Wärmeübertrager feststellen, muss das Lüftungsgerät von einer Fachkraft geöffnet und gereinigt werden. Wenden Sie sich in diesem Fall an Meltem oder einen autorisierten Fachbetrieb.

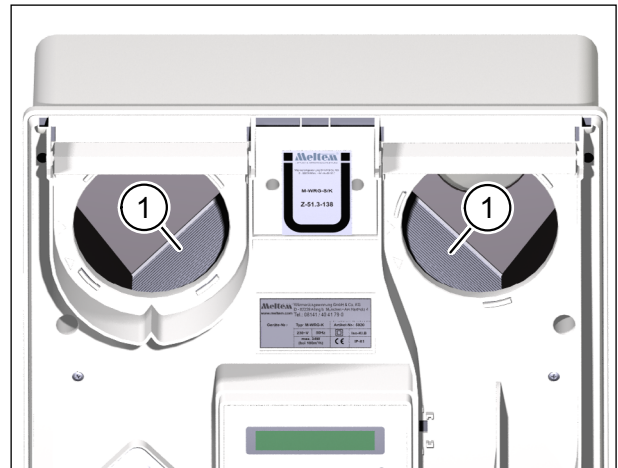


Abb. 9: Wärmeübertrager auf Verunreinigungen prüfen

⚠ GEFAHR

Lebensgefährliche Spannungen

- ▶ Entfernen Sie auf keinen Fall die Zulufthaube (Pos. 1 in Abb. 10) oder die Zwischenplatte des Lüftungsgeräts (Pos. 2 in Abb. 10).

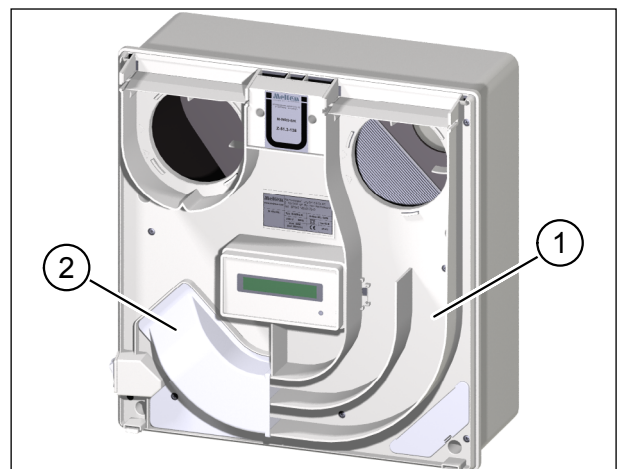


Abb. 10: Zulufthaube und Zwischenplatte am Lüftungsgerät

Beide Luftklappenrahmen einsetzen

- ▶ Setzen Sie die gereinigten Luftklappenrahmen (Pos. 1 in Abb. 11) auf das Lüftungsgerät auf.
- ▶ Überprüfen Sie, dass die Luftklappenrahmen korrekt auf dem Lüftungsgerät sitzen.

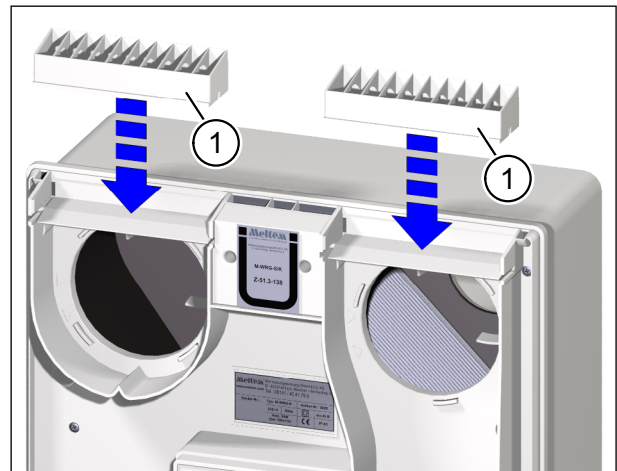


Abb. 11: Beide Luftklappenrahmen einsetzen

Neue Filter einsetzen

- ▶ Führen Sie den neuen Abluftfilter (Pos. 1 in Abb. 12) vorsichtig in das Lüftungsgerät ein.
- ▶ Achten Sie darauf, dass der Filter in die vier Haltenasen (Pos. 2 in Abb. 12) an der Rückwand des Lüftungsgeräts gleitet.
- ▶ Setzen Sie den Filterring (Pos. 1 in Abb. 13) auf den Abluftfilter auf. Achten Sie darauf, dass der Filterring bündig auf der Zwischenplatte aufliegt.
- ▶ Achten Sie darauf, dass der Filterring so orientiert ist, dass der Pfeil auf dem Filterring (Pos. 3 in Abb. 13) mit dem Pfeil der Entnahmeposition (Pos. 4 in Abb. 13) fluchtet.
- ▶ Drehen Sie den Filterring im Uhrzeigersinn bis der Pfeil auf dem Filterring (Pos. 3 in Abb. 13) mit dem Pfeil der Arretierposition (Pos. 5 in Abb. 13) fluchtet.
- ▶ Setzen Sie den neuen Zuluftfilter (Pos. 3 in Abb. 12) vorsichtig in das Lüftungsgerät ein.
- ▶ Achten Sie darauf, dass der Filter in die vier Haltenasen (Pos. 4 in Abb. 12) an der Rückwand des Lüftungsgeräts gleitet.

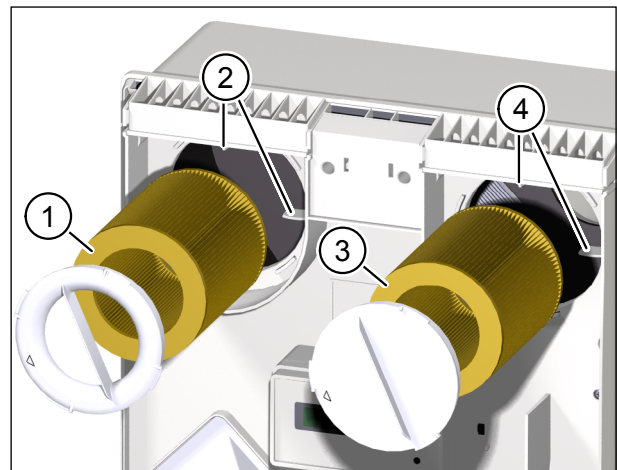


Abb. 12: Neue Filter einsetzen

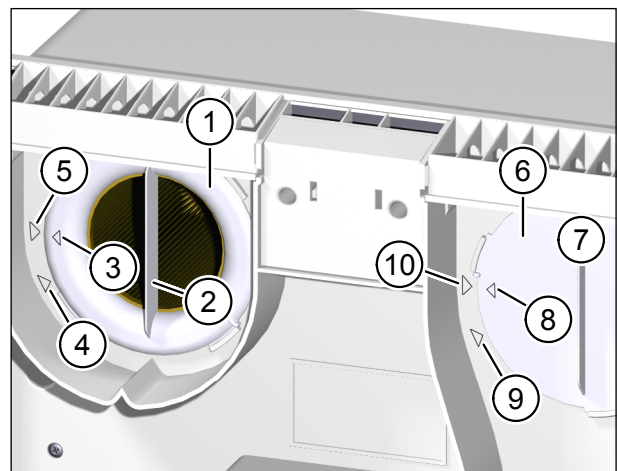


Abb. 13: Filterring und Filterdeckel einsetzen

- ▶ Setzen Sie den Filterdeckel (Pos. 6 in Abb. 13) auf den Zuluftfilter auf. Achten sie darauf, dass der Filterdeckel bündig auf der Zwischenplatte aufliegt.
- ▶ Achten Sie darauf, dass der Filterdeckel so orientiert ist, dass der Pfeil auf dem Filterdeckel (Pos. 8 in Abb. 13) mit dem Pfeil der Entnahmeposition (Pos. 9 in Abb. 13) fluchtet.
- ▶ Drehen Sie den Filterdeckel im Uhrzeigersinn bis der Pfeil auf dem Filterdeckel (Pos. 8 in Abb. 13) mit dem Pfeil der Arretierposition (Pos. 10 in Abb. 13) fluchtet.
- ▶ Kontrollieren Sie die Position von Filterring (Pos. 1 in Abb. 13) und Filterdeckel (Pos. 6 in Abb. 13). Die Griffleisten (Pos. 2 und 7 in Abb. 13) müssen senkrecht stehen.

HINWEIS

- Das Lüftungsgerät verliert an Leistungsfähigkeit, wenn der Filterring oder der Filterdeckel nicht korrekt eingesetzt sind.
- Allergikerfilter und Aktivkohlefilter dürfen nur als Zuluftfilter verwendet werden.

Deckel auf Lüftungsgerät aufsetzen

- ▶ Fassen Sie den Deckel (Pos. 1 in Abb. 14) des Lüftungsgeräts mit beiden Händen und neigen Sie die Oberkante des Deckels in Richtung Lüftungsgerät.
- ▶ Setzen Sie die Nasen (Pos. 2 in Abb. 14) des Deckels in die Öffnungen (Pos. 3 in Abb. 14) an der Oberseite des Lüftungsgeräts ein.
- ▶ Drücken Sie die Unterkante des Deckels leicht gegen das Lüftungsgerät, bis der Deckel hörbar einrastet.

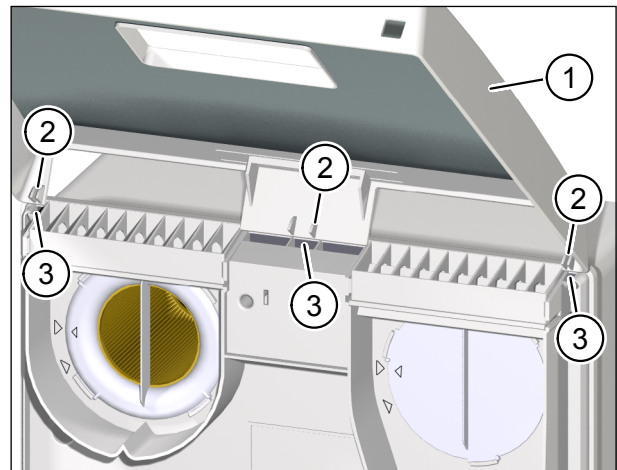


Abb. 14: Deckel auf Lüftungsgerät aufsetzen

Lüftungsgerät einschalten und Funktionen kontrollieren

- ▶ Schalten Sie das Lüftungsgerät am Netzschalter ein (Pos. 1 in Abb. 2 auf Seite 10).
- ▶ Überprüfen Sie die Mechanik der Luftklappen (Pos. 1 in Abb. 15):
 - Beim Einschalten des Lüftungsgeräts öffnen beide Luftklappen.
 - Beim Ausschalten des Lüftungsgeräts schließen beide Luftklappen.
- ▶ Überprüfen Sie die Funktion von Zuluft- und Abluftgebläse. An der Abluftöffnung (Pos. 2 in Abb. 15) und an der Zuluftöffnung (Pos. 3 in Abb. 15) muss eine Luftströmung spürbar sein.
- ▶ Überprüfen Sie, dass das Display auf Eingaben der Fernbedienung reagiert (nur Typ M-WRG-K).

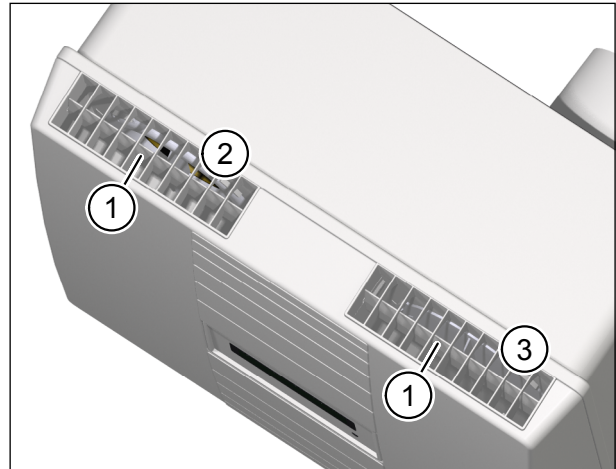


Abb. 15: Funktionskontrolle

Durchgeführte Wartung in Wartungsplan eintragen

- ▶ Tragen Sie das Datum, an dem Sie die Wartung durchgeführt haben, in den Wartungsplan A ein (siehe Abschnitt 5.2 auf Seite 8).

Wartungsplan B – alle 5 Jahre durchführen

Vorbereitende Arbeiten

- ▶ Führen Sie folgende Arbeitsschritte durch:
 - „7.1 Lüftungsgerät am Netzschalter ausschalten“ auf Seite 10
 - „7.2 Deckel vom Lüftungsgerät abnehmen und reinigen“ auf Seite 10

Zuluftfilter entfernen

- ▶ Entfernen Sie den Zuluftfilter (Pos. 1 in Abb. 16), siehe Abschnitt 7.3 auf Seite 11.

Lüftungsgerät desinfizieren

⚠️ WARNUNG

Verbrennungsgefahr

- ▶ Verwenden Sie das Desinfektionsspray niemals bei offenem Licht oder Feuer.
- ▶ Beachten Sie die Sicherheitshinweise des Herstellers.

⚠️ WARNUNG

Beeinträchtigung der Wahrnehmung

- ▶ Verwenden Sie das Desinfektionsspray nur in gut belüfteten Bereichen.
- ▶ Beachten Sie die Sicherheitshinweise des Herstellers.

- ▶ Sprühen Sie mit dem Desinfektionsspray in die Zuluftöffnung, vorrangig auf den Wärmetauscher (Pos. 1 in Abb. 17).
- ▶ Lassen Sie das Desinfektionsspray gemäß den Herstellerangaben einwirken.
- ▶ Schließen Sie die Zuluftöffnung mit dem Filterdeckel (Pos. 2 in Abb. 17).

HINWEIS

- ▶ Setzen Sie ausnahmsweise keinen Zuluftfilter ein.

- ▶ Schalten Sie das Lüftungsgerät für ca. 5 min ein. Das Desinfektionsmittel verteilt sich im Lüftungsgerät und sorgt für hygienische Sauberkeit.

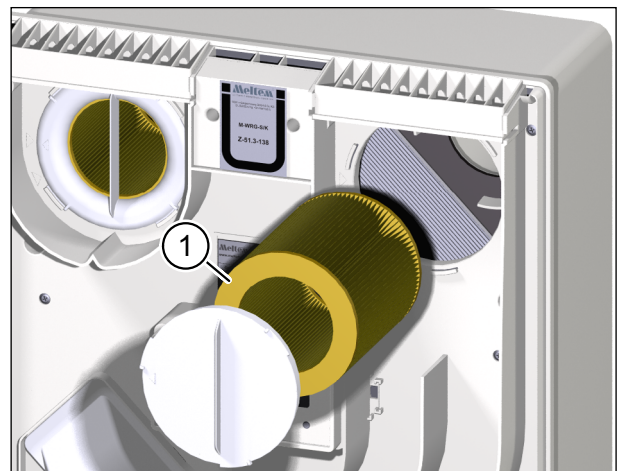


Abb. 16: Zuluftfilter entfernen

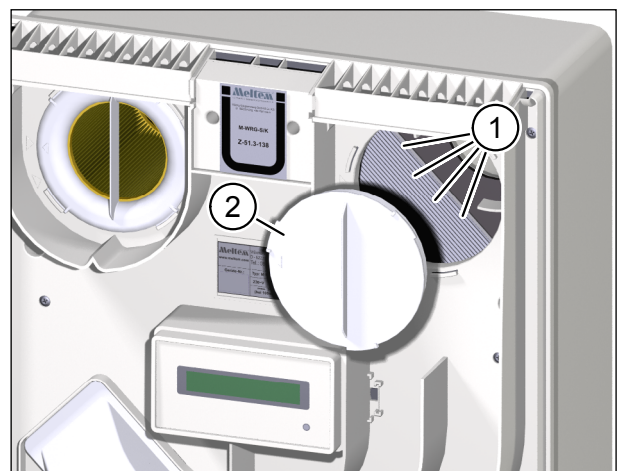


Abb. 17: Lüftungsgerät desinfizieren

Flachkanäle/Flexrohre reinigen

HINWEIS

Sie müssen die in diesem Abschnitt beschriebene Wartung nur durchführen, wenn Ihr Lüftungsgerät an ein Flachkanal-/Flexrohrsystem angeschlossen ist.

- ▶ Beauftragen Sie eine Fachfirma, um die Flachkanäle/Flexrohre reinigen zu lassen. Wenden Sie sich in diesem Fall an Meltem oder einen autorisierten Fachbetrieb.

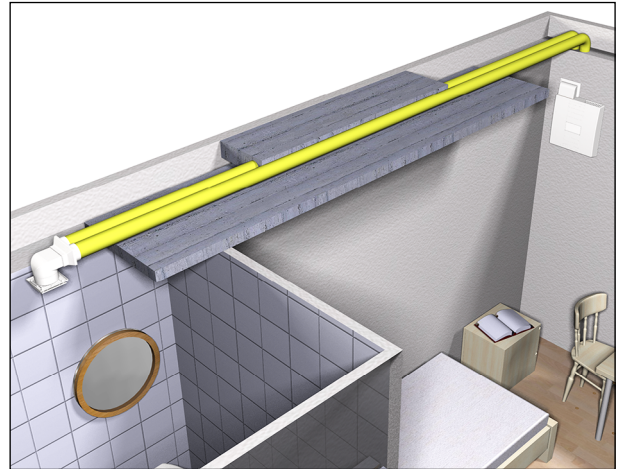


Abb. 18: Flexrohrsystem

Abschließende Arbeiten

- ▶ Führen Sie folgende Arbeitsschritte durch:
 - Zuluftfilter mit Filterdeckel einsetzen (siehe Abschnitt 7.11 auf Seite 14)
 - „7.12 Deckel auf Lüftungsgerät aufsetzen“ auf Seite 15
 - „7.13 Lüftungsgerät einschalten und Funktionen kontrollieren“ auf Seite 16

Durchgeführte Wartung in Wartungsplan eintragen

- ▶ Tragen Sie das Datum, an dem Sie die Wartung durchgeführt haben, in den Wartungsplan B ein (siehe Abschnitt 5.3 auf Seite 9).